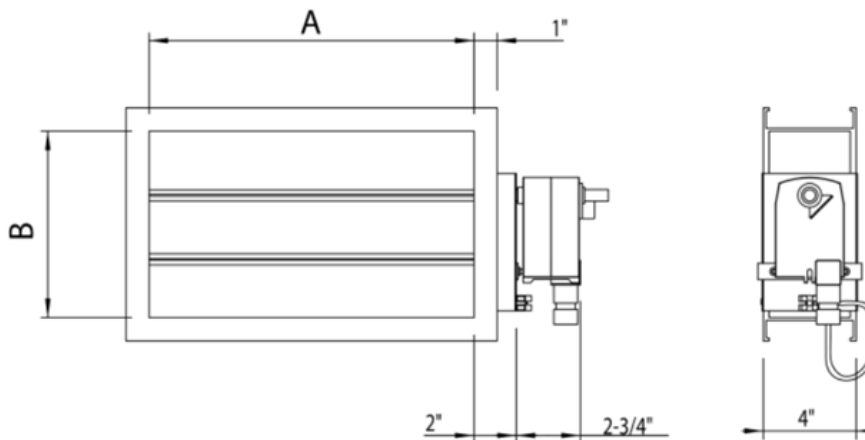


ENGINEERING DATA

GTPDK SERIES

(O/A) Motorized Prevention Damper



Model	Item no.	A	B	Weight
GTPDK14	463308	14" (256 mm)	8" (203 mm)	3.4 lbs (1.54 kg)
GTPDK20	463309	20" (508 mm)	8" (203 mm)	4.7 lbs (2.13 kg)

Dimensions in inches & (mm)

TECHNICAL DATA

Cabinet	Extruded aluminum frame
Duct Connections	Rectangular multi-leaf damper blades
Damper Motor	Integrated electric motor
Motor Type	Belimo TFB24-S, ON/OFF, Spring return, 24VAC/DC, Auxiliary switch
Power Supply	24 VAC \pm 20%, 50/60 Hz, 24 VDC \pm 10%
Power Consumption Running	2 W
Power Consumption Holding	1.3 W
Transformer Sizing	5 VA (class 2 power source)
Shaft Diameter	1/4" (6.35mm) to 1/2" (12.7mm) round, center on 1/2" (12.7mm)
Agency Listings	cULus acc. to UL60730-1A/-2-14, CAN/CSA E60730-1:02, CE acc. to 2004/108/EC and 2006/95/EC
Limitation	Indoor installation only



Greentek
50 Kanalfakt Way,
Boucouché, NB Canada E4S 3M5

Toll free: 1 888 724-5211
Fax: 1 (866) 426-7430

Visit us at: www.greentek.ca

463835 / May 2019

Quoted by:	Date:
Project:	Remarks:
Quantity:	
Model:	
Site:	
Architect:	
Engineer:	
Contractor:	

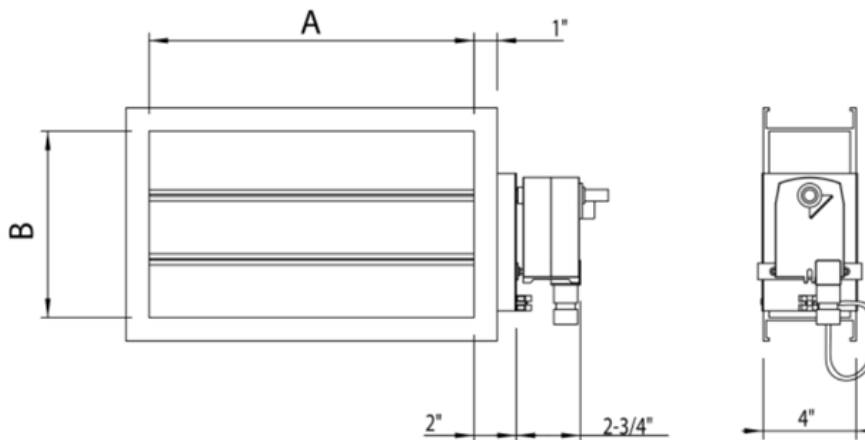


Greentek reserves the right to modify a product, without prior notice, whether in design, colour or specifications, in order to offer at all times a quality product that is highly competitive. Please consult your national and local building codes to find out whether the installation of electrical products requires the services of a certified technician or electrician. Greentek™ is a registered Trademark used under license by Systemair Inc. All rights reserved.

FICHE TECHNIQUE

SÉRIE GTPDK

Clapet de prévention antiretour motorisé



Modèle	No. pièce	A	B	Poids
GTPDK14	463308	14" (256 mm)	8" (203 mm)	3.4 lbs (1.54 kg)
GTPDK20	463309	20" (508 mm)	8" (203 mm)	4.7 lbs (2.13 kg)

Dimensions en pouces et (mm)

DONNÉES TECHNIQUES

Cabinet	Cadre et persiennes en aluminium
Conduits	Lames d'amortisseur à feuilles multiples rectangulaires
Servomoteur	Moteur électrique intégré
Type de moteur	Belimo TFB24-S, ON/OFF, Ressort de rappel, 24VAC/DC, Contact auxiliaire
Tension nominal	24 VAC ± 20%, 50/60 Hz, 24 VDC ± 10%
Puissance consommée en service	2 W
Puissance consommée à l'arrêt	1.3 W
Dimension du Transformateur	5 VA (source de puissance classe 2)
Plage de fixation	¼ po (6.35mm) à ½ po (12.7mm) rond, centre au ½ po (12.7mm)
Agence de sûreté	cULus acc. à UL60730-1A/-2-14, CAN/CSA E60730-1:02, CE acc. à 2004/108/EC et 2006/95/EC
Limitation	Usage intérieur seulement



Greentek
50 Kanalfakt Way,
Bouctouche, NB Canada E4S 3M5

Sans frais: 1 888 724-5211
Télécopieur: 1 (866) 426-7430

Visitez-nous au: www.greentek.ca

463835 / May 2019

Estimé par:	Date:
Projet:	Remarques:
Quantité:	
Modèle:	
Site:	
Architecte:	
Ingénieur:	
Contracteur:	



Greentek se réserve le droit de modifier un produit, sans pré-avis, soit en prix, design, couleur, code et spécifications, dans le but de toujours offrir des produits des plus compétitifs de qualité supérieur. Veuillez vérifier auprès des codes du bâtiment locaux et national, si l'installation d'appareils électriques doit être faite par un technicien ou un électricien certifié. Greentek est une marque enregistrée de Systemair Inc. Tous droits réservés.